

DESCRIZIONE

SERRATURA PER ANTA O CASSETTO

DOTAZIONE STANDARD

TIPOLOGIA:

- A lamelle

MATERIALE:

- Metallo pressofuso

FINITURA:

- Nichelata

- 2 chiavi in ottone SCHG05082
- Paletto int. 30 mm passante
- Boccola di rifinitura nichelata



MADE IN ITALY

CONFEZIONE

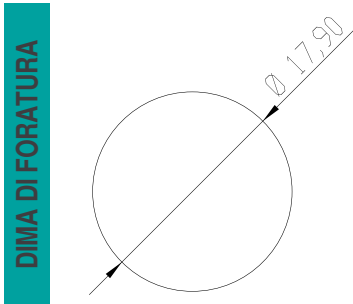


OPTIONAL

KA	PASS			

Ø	L	CODICE	NOTE
17	21	220300_SPAL04236	2 estrazioni, tipo B

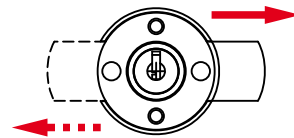
Possibilità di realizzazione versioni alternative come da tabella pagina 144 per minimo 300 pz.



ESEMPIO DI APPLICAZIONI

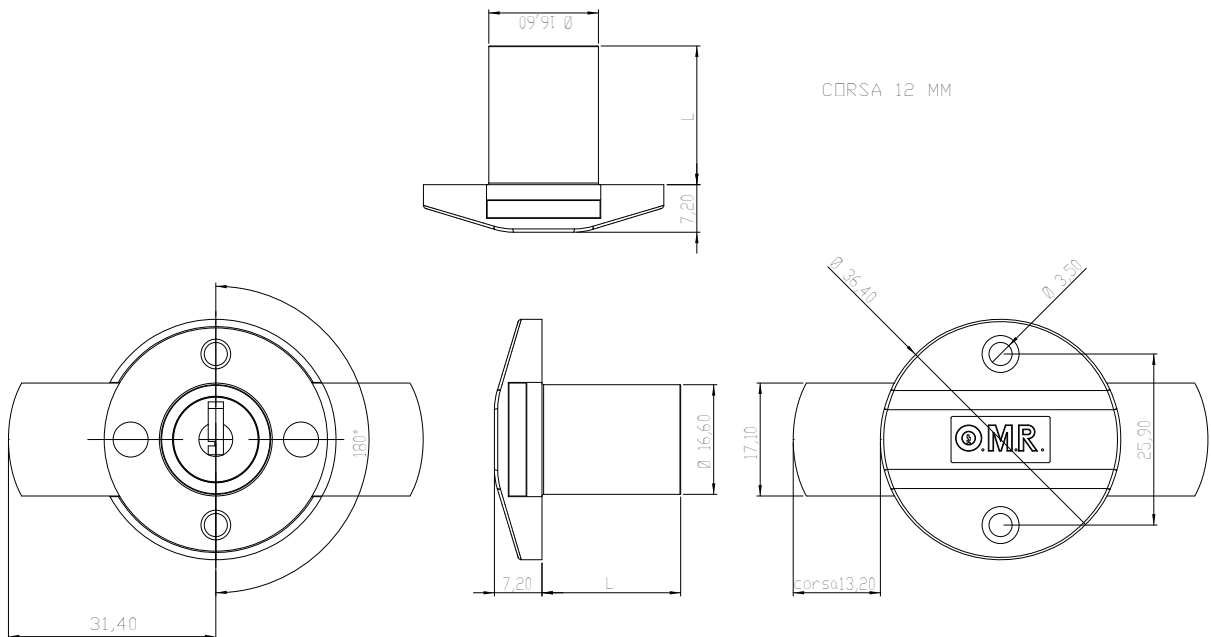


Paletto passante



Paletto passante per chiusura ambidestra

DISEGNO TECNICO



PER ANTA O CASSETTO