

CODICE	MATERIALE / FINITURA	
SAST02915	acciaio zincato	50

ASTA

CODICE	MATERIALE / FINITURA	
SPER02420	metallo pressofuso	50

PERNO MOBILE

CODICE	MATERIALE / FINITURA	
SGUI02645	metallo pressofuso	50

GUIDA ASTA

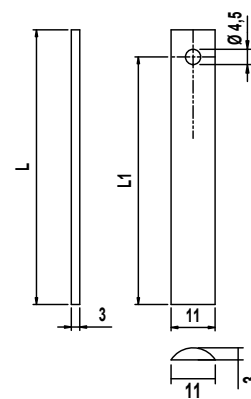
CODICE	MATERIALE / FINITURA	
SAST02815	acciaio zincato	50

ASTA 13 X 2,5

In fase di richiesta preventivo indicare la quota L1

CODICE	MATERIALE / FINITURA	
SAST04586	acciaio zincato	50

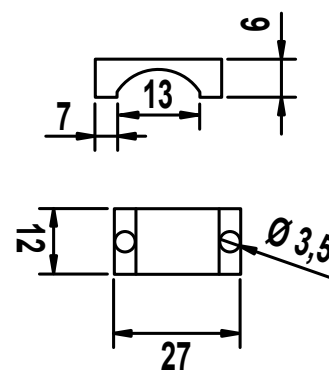
ASTA SEMI-TONDA



In fase di richiesta preventivo indicare la quota L1

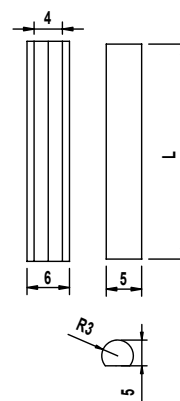
CODICE	MATERIALE / FINITURA	
SGUI04585	plastica nera	50

GUIDA ASTA



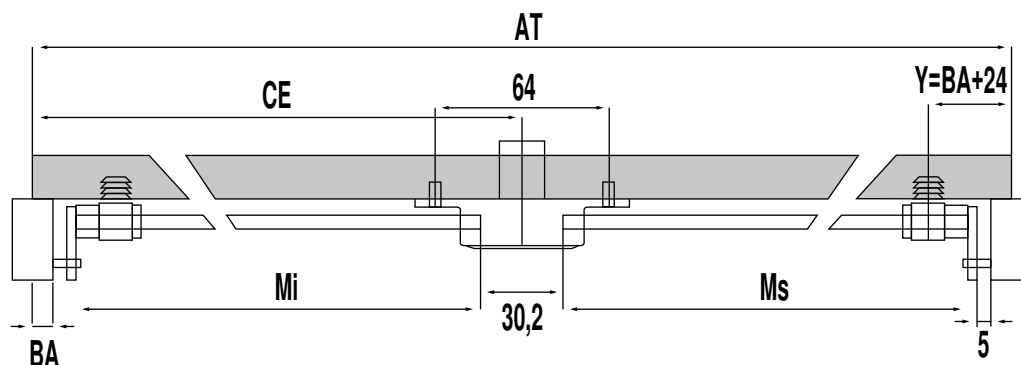
CODICE	MATERIALE / FINITURA	
SAST04040	acciaio zincato	50
SAST04040_1mt	acciaio zincato	20
SAST04040_1,5mt	acciaio zincato	20

ASTA ROTANTE



In fase di richiesta preventivo indicare la quota L

CALCOLO DIMENSIONI ASTE ROTANTI



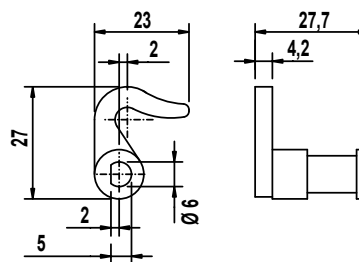
FORMULA PER CALCOLO

$$Ms = AT - CE - BA - 25mm$$

$$Mi = CE - BA - 25mm$$

CODICE	MATERIALE / FINITURA	
SGAN03406	metallo pressofuso nero	100
SGAN03405	metallo pressofuso nichelato	10
SGAN03408	metallo pressofuso nero	100
SGAN03407	metallo pressofuso nichelato	10

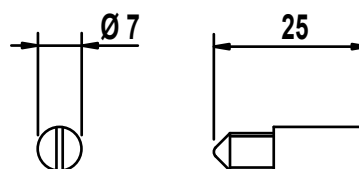
GANCI



Modello superiore indicato dalla presenza di una ☆

CODICE	MATERIALE / FINITURA	
MVIT04376	metallo pressofuso	50

PERNO FILETTATO

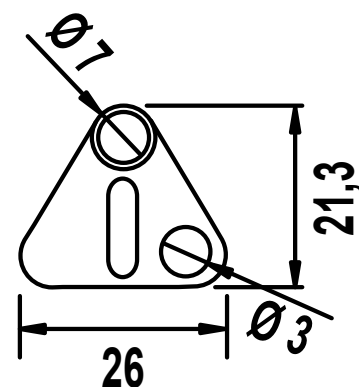


CODICE	MATERIALE / FINITURA	
SPER04902	metallo pressofuso nero	10

PERNO REGOLABILE

FINITURE ALTERNATIVE

- nichelato
- bronzo antico

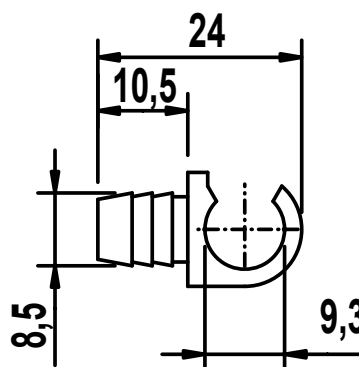


CODICE	MATERIALE / FINITURA	
MCAV04035	plastica nera	50

CAVALLOTTO

COLORI ALTERNATIVI

- bianco
- grigio



CODICE

MATERIALE / FINITURA



MGUI03985

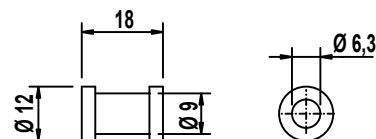
plastica nera

50

COLORI ALTERNATIVI

bianco
grigio

GUIDA ASTA



CODICE

MATERIALE / FINITURA



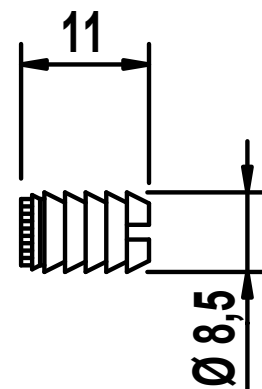
MPOZ03990

plastica semitrasparente

50

PER FISSAGGIO SERRATURA

POZZETTO A PIANTARE



CODICE

MATERIALE / FINITURA



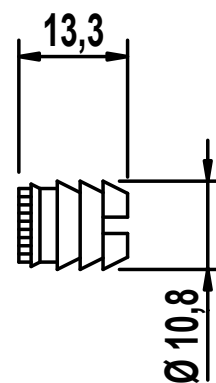
MPOZ03991

plastica semitrasparente

50

PER FISSAGGIO PERNI

POZZETTO A PIANTARE



NOTE