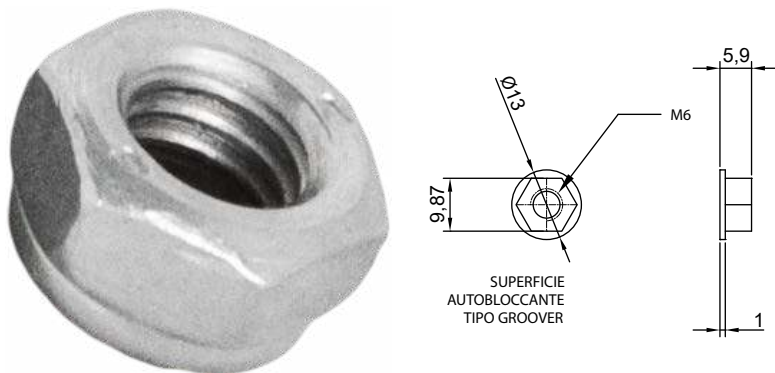


CODICE	MATERIALE / FINITURA	
MDAD01041	acciaio	50

DADO



CODICE	MATERIALE / FINITURA	
MDAD04614	acciaio	50

DADO



CODICE	MATERIALE / FINITURA	
MDAD01075	acciaio	50

DADO



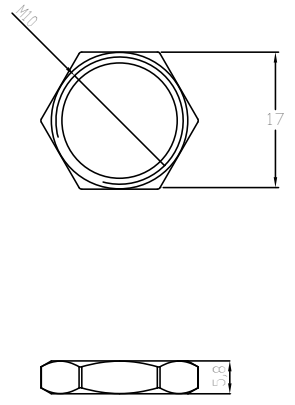
CODICE	MATERIALE / FINITURA	
MDAD03231	ottone grezzo	50

DADO



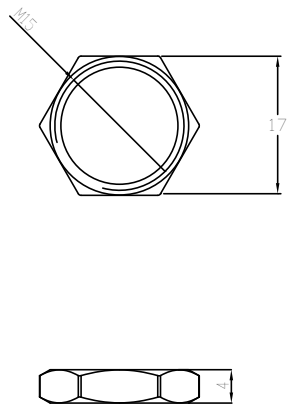
CODICE	MATERIALE / FINITURA	
MDAD04195	acciaio	50

DADO



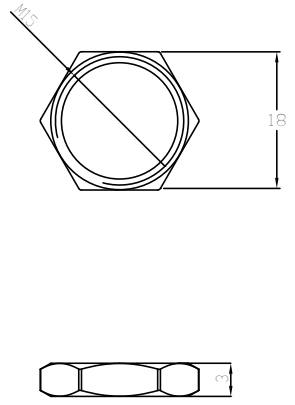
CODICE	MATERIALE / FINITURA	
MDAD02735	ottone grezzo	50

DADO



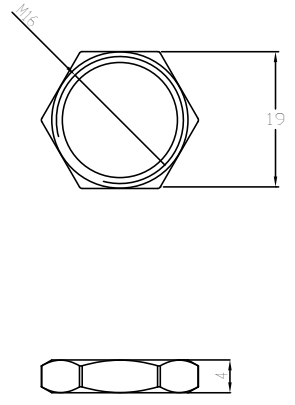
CODICE	MATERIALE / FINITURA	
MDAD04959	ottone grezzo	50

DADO



CODICE	MATERIALE / FINITURA	
MDAD00820	metallo pressofuso	50

DADO



DADI FORCELLE-
RONDELLE-
GUARNIZIONI

CODICE	MATERIALE / FINITURA	
SDAD00808	metallo pressofuso	50

DADO

CODICE	MATERIALE / FINITURA	
MDAD04607	ottone grezzo	50

DADO

CODICE	MATERIALE / FINITURA	
MDAD04321	ottone	50

DADO

CODICE	MATERIALE / FINITURA	
MDAD04320	ottone grezzo	50

DADO

DADI-FORCELLE-
RONDELLE-
GUARNIZIONI

CODICE	MATERIALE / FINITURA	
SDAD00815	ottone grezzo	50

DADO

CODICE	MATERIALE / FINITURA	
SDAD00810	metallo pressofuso	50

DADO

CODICE	MATERIALE / FINITURA	
MDAD04958	ottone grezzo	50

DADO

CODICE	MATERIALE / FINITURA	
MDAD03170	ottone grezzo	50

DADO

DADI-FORCELLE-
RONDELLE-
GUARNIZIONI