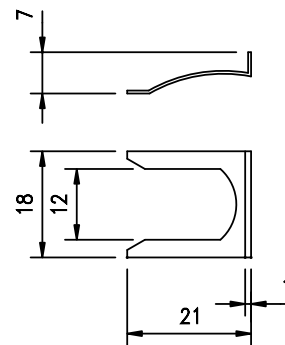


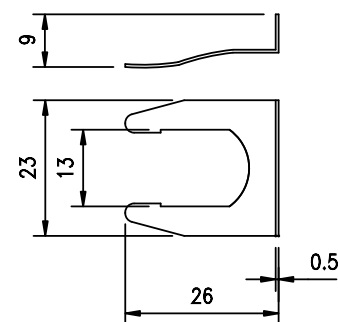
CODICE	MATERIALE / FINITURA	
SFOR00182	acciaio zincato	50

**FORCELLA**



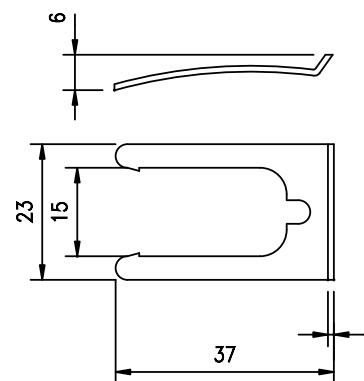
CODICE	MATERIALE / FINITURA	
MFOR00122	acciaio zincato	50

**FORCELLA**



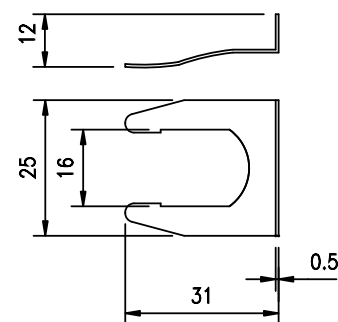
CODICE	MATERIALE / FINITURA	
MFOR00262	acciaio zincato	50

**FORCELLA**



CODICE	MATERIALE / FINITURA	
MFOR00265	acciaio nichelato	50

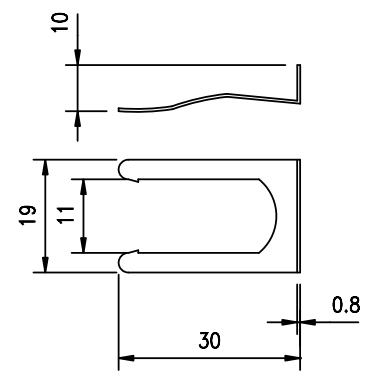
**FORCELLA**



DADI-FORCELLE-  
RONDELLE-  
GUARNIZIONI

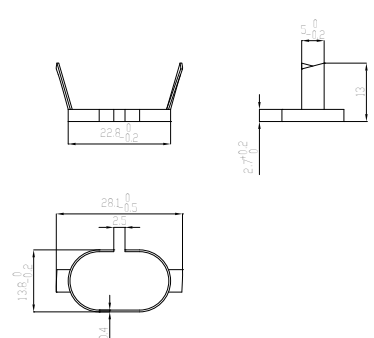
CODICE	MATERIALE / FINITURA	
MFOR02400	acciaio zincato	50

**FORCELLA**



CODICE	MATERIALE / FINITURA	
MMOL00177	acciaio zincato	50

**MOLLA**



DADI  
FORCELLE  
RONDELLE  
GUARNIZIONI